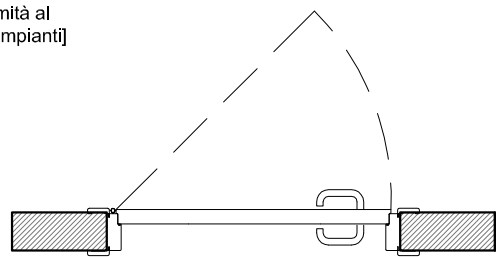
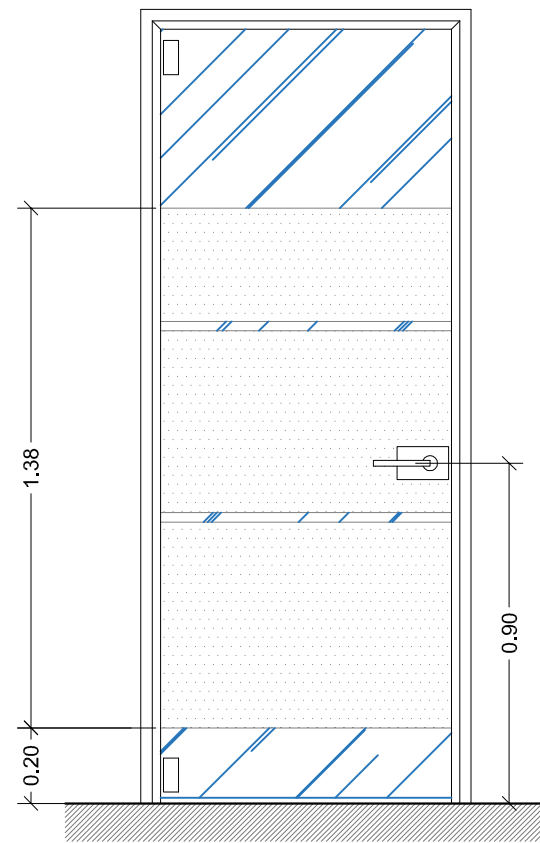


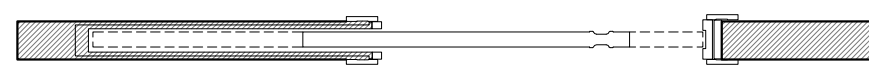
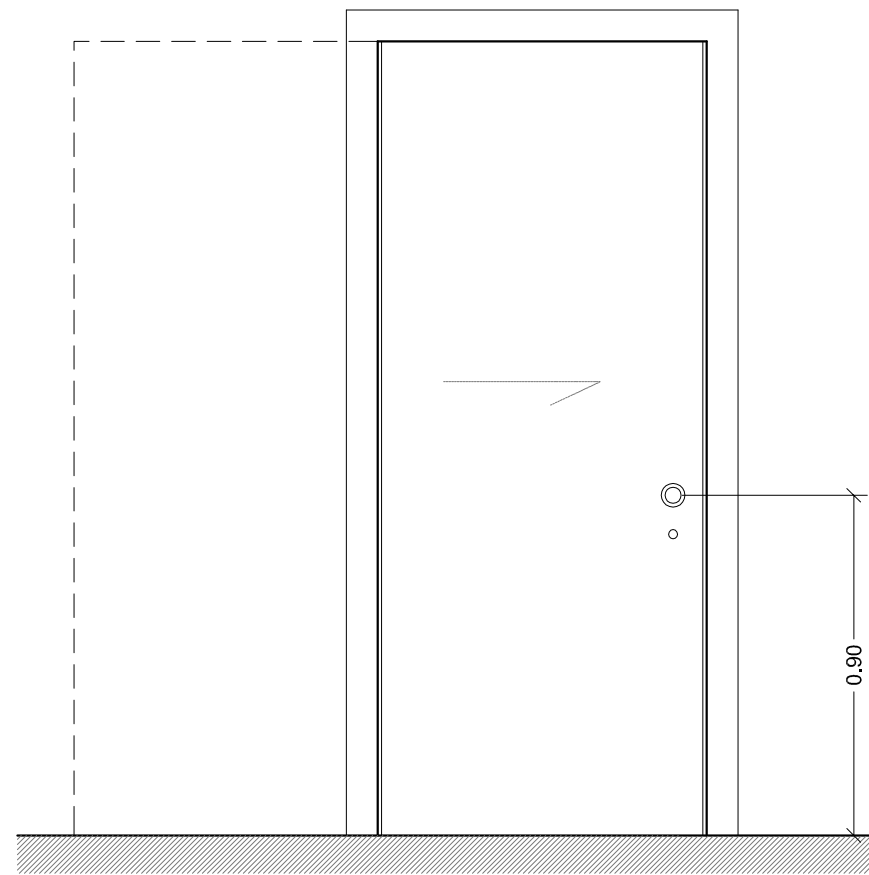
eventuale griglia di
transito.
[verificare dimensioni
in conformità al
progetto impianti]



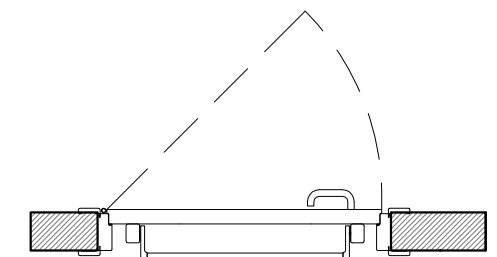
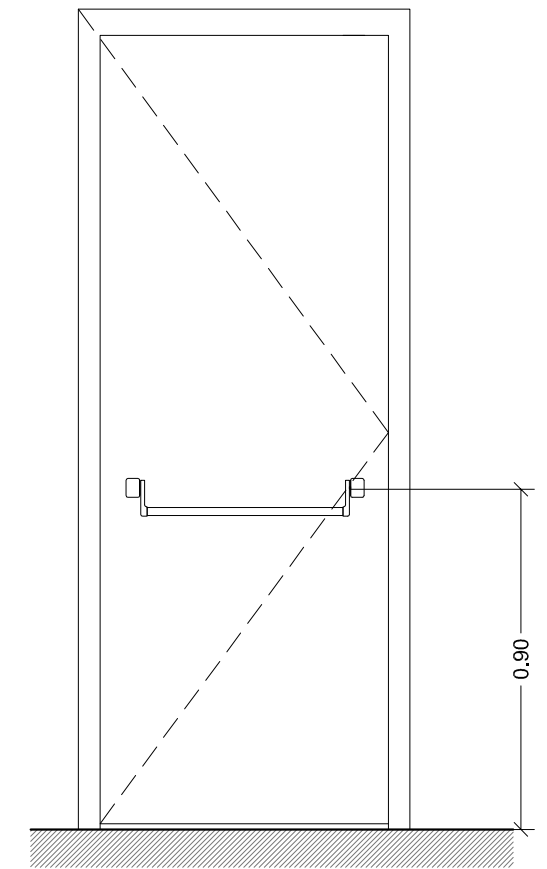
A | Battente ad una anta in legno



B | Battente ad una anta in vetro



C | Scorrevole ad una anta in legno



A | Battente ad una anta in acciaio